

PE SERIES

ELECTRIC CYLINDER

■ 스텝 모터 일체형 Step motor built-in

컴팩트한 디자인 및 드라이브 옵션으로 다양한 통신 타입 지원
Compact design and support for various communication types with various drive options.



투명 견시창 적용
Clear viewing window.



센서 장착용 슬롯
Slot for sensor mounting



※ 전동 실린더와 드라이브는 세트입니다.
Electric cylinder and drive are a set.
전동실린더와 드라이브의 통신 타입을 선택하여 주십시오.
Please select communication type between electric cylinder and drive.



■ 볼스크류 그리스 외부 주유 가능! External Lubrication of the ball screw is possible

상부의 **견시창**과 실린더 내부 어댑터에 장착된 그리스 닛플을 통해 그리스 주유가 가능합니다.

Grease can be supplied through grease nipple installed on upper clear viewing window and inside cylinder adapter



■ 다양한 로드캡 옵션 적용 가능 Various load cap options

로드캡 옵션사항으로 암나사, 수나사 크기조절 등 **유저의 편의에 맞게 변경 가능**

Load cap option allows for user-friendly adjustments, including screw size, to accommodate individual preferences

■ CO2 배출량, 소비전력 대폭 절감 CO2 emissions, Power consumption significantly reduced

사용시간에 대비 전력 소모가 큰 유공압 실린더에 대비하여

약 70% 전력소모를 줄일 수 있습니다.

Compared to hydraulic and air cylinders, which consume a significant amount of power during operation, it is possible to reduce power consumption by approximately 70%

■ 고강성 LM GUIDE 장착 Highly rigid LM GUIDE fitted

고강성 LM GUIDE를 장착하여 **높은 가반무게를 실현**하였습니다.

Installed a high rigid LM guide to achieve a high load-carrying capacity.





■ 속도 변경 및 가감속 구현이 용이 Easy implementation of speed changes and acceleration/deceleration

에어실린더 대비 속도변경 및 가감속 구현이 용이하여 복잡하고 정교한 작업이 가능합니다.
Compared to hydraulic and air cylinders, which consume a significant amount of power during operation, it is possible to reduce power consumption by approximately 70%

■ 반복 정밀도 확보 High repeatability

볼스크류 사용에 의한 반복위치 정밀도를 확보하였습니다.
High repeatability by using ball screw

■ 다점 위치결정 가능 Multi-point positioning

에어실린더 대비 다점 위치결정 가능

Compared to air cylinder, multi-point positioning is possible

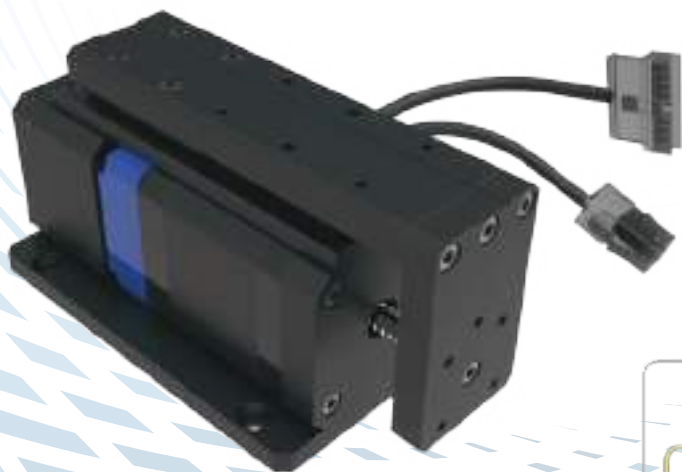


■ 리드 스크류 스텝 모터 일체형 Integrated lead screw and step motor

리드 스크류와 스텝 모터 일체형으로

컴팩트한 디자인 구현

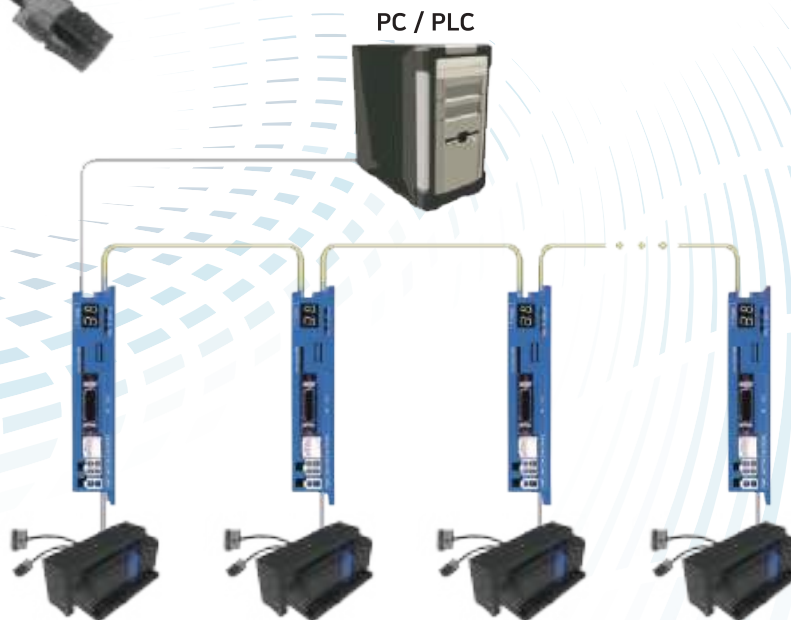
Compact design with integrated lead screw and step motor



■ 다축의 동기운전이 가능 Multi-axis is synchronous operation

모션 컨트롤러에 의한 다축의 동기운전과 기계적인 동시운전이 가능합니다.

Multi-axis synchronous operation and mechanical simultaneous operation by motion controller are possible.



Hi-SERVO

Hi-SERVO Pulse

Stepping Motor Control System Without Step out



- 탈조 방지 실현
Completely free from the Concern of Loss of Position
- 위치결정 완료 신호 제공
Perfect Positioning and Completion
- 고정밀 제어 가능
Don't Care what the Phase of Motor is
- 발열 최소화, 토크 향상
Reduce the Moto Temperature and Energy Usage
- 다축용 오픈 프레임 드라이브 지원
Torque Improvement by Run Current Control

Hi-SERVO EtherCAT

Closed Loop Stepping System



- CiA 402 드라이브 프로파일 대응
CiA402 Drive Profile Support
- 클로즈드 루프 스텝핑 시스템
Closed-Loop Stepping system
- No 게인 조정, No 헌팅
Tuning Not Required / No Hunting
- 발열 최소화, 토크 향상
Low Heat Generation / High Torque
- 높은 분해능, 빠른 응답속도
High Resolution / High Response

Hi-SERVO Ethernet

Closed Loop Stepping System



- 모션 컨트롤러 내장
Embedded Motion Controller
- Ethernet 인터페이스
Ethernet Interface
- 포지션 테이블 기능 탑재
Position Table
- 클로즈드 루프 스텝핑 시스템
Closed-Loop Stepping System
- No 게인 조정, No 헌팅
Tuning Not Required / No Hunting
- 높은 분해능, 빠른 응답속도
High Resolution / High Response
- 발열 최소화, 토크 향상
Low Heat Generation / High Torque

Hi-SERVO CC-Link

Closed Loop Stepping System



- 모션 컨트롤러 내장
Embedded Motion Controller
- 포지션 테이블 기능 탑재
Position Table
- 클로즈드 루프 스텝핑 시스템
Closed Loop Stepping System
- No 게인 조정 / No 헌팅
Tuning Not Required / No Hunting
- 발열 최소화 / Torque 향상
Low heat Generation / High Torque

Hi-SERVO RS485 ALL

Closed Loop Stepping System



- 모터 + 고분해능 엔코더 + 드라이브 + 모션 컨트롤러
Motor + High Resolution Encoder + Drive + Motion Controller
- 일체형 시스템으로 공간 및 배선 절약
Space Saving / Reduced Wiring
- RS-485 인터페이스
RS-485 Interface
- 포지션 테이블
Position Table
- 클로즈드 루프 스텝핑 시스템
Closed-Loop Stepping system
- No 게인 조정, No 헌팅
Tuning Not Required / No Hunting
- 발열 최소화, 토크 향상
Low Heat Generation / High Torque
- IP65 보호구조(NEMA24 사이즈)
IP65 Protection(NEMA24)

Hi-SERVO EtherCAT ALL

Closed Loop Stepping System



- 모터 + 고분해능 엔코더 + 드라이브 + EtherCAT 인터페이스
Motor+High Resolution Encoder+Drive+EtherCAT Interface
- 일체형 시스템으로 공간 및 배선 절약
Space Saving / Reduced Wiring
- CiA 402 드라이브 프로파일 대응
CiA402 Drive Profile Support
- 클로즈드 루프 스텝핑 시스템
Closed-Loop Stepping system
- No 게인 조정, No 헌팅
Tuning Not Required / No Hunting
- 발열 최소화, 토크 향상
Low Heat Generation / High Torque

Hi-SERVO Ethernet ALL

Closed Loop Stepping System



- 모터 + 고분해능 엔코더 + 드라이브 + 모션 컨트롤러
Motor + High Resolution Encoder + Drive + Motion Controller
- 일체형 시스템으로 공간 및 배선 절약
Space Saving / Reduced Wiring
- Ethernet 인터페이스
Ethernet Interface
- 클로즈드 루프 스텝핑 시스템
Closed-Loop Stepping system
- No 게인 조정, No 헌팅
Tuning Not Required / No Hunting
- 발열 최소화, 토크 향상
Low Heat Generation / High Torque

Hi-SERVO Pulse ALL

Closed Loop Stepping System



- 모터 + 고분해능 엔코더 + 드라이브
Motor+High Resolution Encoder+Drive
- 일체형 시스템으로 공간 및 배선 절약
Space Saving / Reduced Wiring
- 클로즈드 루프 스텝핑 시스템
Closed-Loop Stepping system
- No 게인 조정, No 헌팅
Tuning Not Required / No Hunting
- 높은 분해능, 빠른 응답속도
High Resolution / High Response
- 발열 최소화, 토크 향상
Low Heat Generation / High Torque

Hi-SERVO (I/O) EtherCAT

Input / Output Module



- EtherCAT 대응 디지털 입출력 모듈
EtherCAT Based Digital I/O Module
- 모든 EtherCAT 통신 동기 모드 지원
All EtherCAT Synchronization Modes Supported
- CiA401 I/O 프로파일 대응
CiA401 Profile Supported
- 간편한 배선
Simple and Easy Wiring

Hi-SERVO (I/O) Ethernet

Input / Output Module



- Ethernet 대응 디지털 입출력 모듈
Ethernet Based Digital I/O Module
- Ethernet 계열 제품과 동일한 통신 프로토콜 사용
Ethernet Series Communication Protocol Supported
- 간편한 배선
Simple and Easy Wiring

■ 개요 Summary

- 본 주의사항은 제품을 안전하고 바르게 사용하여 사용자의 '위험'과 '제품고장'을 미연에 방지하기 위함입니다.
The precautions are intended to protect the user's risk and product faults by safety and correctly using the product.
- KS B ISO 10218(산업용 로봇의 안전에 관한 요구사항)의 안전 규칙과 병행하여 반드시 지켜 주십시오.
Be sure to comply with the safety regulations about KS B ISO 10218,(Requirements for the safety of industrial Robots)
- 당사 실린더의 Model 선정 및 사용 전에 모든 내용을 반드시 숙지한 후에 적용하여 주십시오.
Be informed with all of our cylinder before model selection and using it.
- 실린더의 선정 및 취급은 충분한 지식과 경험을 가진 자가 반드시 본 주의사항을 완전히 숙지한 후 사용하여 주십시오.
Selection and use of the cylinder should be performed by persons with sufficient knowledge and experience after be informed with this precautions.
- 당사 실린더는 일반 산업기기용 부품으로 설계, 제조된 제품으로 사양 범위 내에서 사용하여 주십시오.
Our cylinder is designed and manufactured as a part for general industrial equipment, Please use it within specification range.
- 당사 실린더의 보증범위는 제품 단품에 한하며, 본 카탈로그와 사용자 안전 주의사항을 준수하지 않아 발생하는 사고 및 고장 등에 대하여 일체의 책임을 지지 않습니다.
Our cylinder's warranty is limited to the product and is not responsible for accidents or failures caused by not using it in accordance with this catalog and user's safety precautions.

※ 아래의 용도에는 당사 제품을 절대 사용하지 마십시오.
Never use our products for the following purposes.

1. 인명 및 신체의 유지, 관리 등에 관계된 의료 기구
Medical equipment related to the maintenance and management of human life and body.
2. 사람의 이동, 반송을 위한 기구 및 기계장치
Machinery and equipment for human transportation.
3. 기타 인명에 관계된 장치
Another devices for human life.
4. 기계 장치 중 중요안전부품
Important safety components of machinery.

해당제품은 고도의 안전성을 필요로하는 용도로 기획, 설계되어 있지 않습니다. 인명을 보증하지 않습니다.
This product is not designed for applications requiring high safety. No guarantees of human life.

또한, 보증 범위는 납입되는 해당제품에만 적용 됩니다.
Furthermore, the warranty coverage only to the applicable products being paid.

■ 복장 Attire

- 작업자는 실린더의 운반, 설치, 운전시 안전을 위하여 작업복, 장갑, 헬멧, 안전화, 안전장구 등을 반드시 착용하여야 합니다.
Workers are required to wear work clothes, gloves, helmets, safety shoes, and safety equipment for the safety of cylinder transportation, installation and operation.

■ 운반 및 적재 Transport and Loading

- 실린더를 운반하는 과정에서 충격이 가해지지 않도록 주의하여 주십시오.
Please be careful not to apply shock to cylinders transportation process.
- 실린더를 적재 및 보관할 경우에는 깨끗한 환경에 적재하시고 바람, 비, 습기 또는 직사광선에 노출되지 않도록 주의하며, 제품을 포장하여 수평으로 3군데 이상을 지지하도록 적재하여 주십시오.
When loading and storing cylinders, load them in a clean environment and do not expose them to wind, rain, moisture or direct sunlight and package the product to support more than 3 parts horizontally.
- 단거리 운반 및 이동 시 실린더의 End Cover나 Cable을 보호하여 주십시오. 운반 시에는 항상 수평을 유지하여 운반하여 주십시오.
Protect the end cover and cable of the cylinder when moving short distances. Always keep horizontal while transporting.
- 장거리 이동 시에는 수평을 유지한 상태에서 실린더의 몸체와 Rod 및 Slide가 움직이지 않도록 고정된 후 이동하여 주십시오.
Keep the cylinder horizontal when transporting long distance, and fix the body and slide do not move.
- 당사의 실린더는 이동 또는 적재에 대한 환경적인 문제에 관한 별도의 시험이 이루어져 있지 않습니다. 만약 정밀 기기로서의 세심한 주의가 없으면 사용수명에 막대한 영향을 줄 수 있는 문제점이 발생 할 수 있습니다.
Our cylinders are not tested for environmental problems with moving or loading. Without careful care as a precision instrument, there can be problems that can significantly impact life expectancy.

■ 포장 Packing

- 본 제품은 외부의 분진 및 충격으로부터 실린더를 보호할 수 있도록 세척된 종이, 발포제 및 비닐로 포장되어 있습니다.
This product is packed with cleaned paper, foaming agent and plastic to protect the cylinder from external dust and shock.
- 포장을 해체한 후 가능한 빠른 시간 내에 실린더 기구부의 손상 여부를 확인하여 주십시오.
Remove the packaging and check for damage to the cylinder organ within as soon as possible.
- 사용자가 주문한 실린더와 일치하는지 여부를 확인하기 위해 실린더에 부착된 명판의 표기 사항을 확인하여 주십시오.
옵션을 추가하였을 경우에는 부수기재들을 확인하여 주십시오.
Check the nameplate attached to cylinder to confirm whether the user matches the cylinder you ordered. If you added an option, please verify the additional entries.
- 포장박스에서 실린더를 꺼내거나 실린더를 운반할 때에는 항상 수평을 유지하여 주십시오. 만약 Brake가 없는 Step Motor가 적용된 실린더를 수직으로 세웠을 경우 Rod 및 Slide 부분이 자중에 의해 낙하하여 부상의 위험이 있습니다.
Always keep the cylinder horizontally when removing the cylinder from the packaging box or transporting the cylinder. If a robot with a step motor without a brake is installed vertically, slide may fall due to the weight of the rod and slide, which may cause injury.

■ 사용환경 Environment

- 발화물, 인화물, 폭발물 등의 위험물이 존재한 장소에서는 사용하지 마십시오. 발화, 인화, 폭발의 가능성이 있습니다.
Do not use any hazardous substances such as explosives, flammable objects at same place. There is a possibility of ignition and explosion.
- 직사광선(자외선)이 드는 장소, 염분이 있는 장소, 다습상태의 장소, 유기용제, 린산 에스테르계 작동유가 포함되어 있는 환경에서 사용하지 마십시오. 단기간에 기능을 상실하거나 급격한 성능저하 혹은 수명의 저하를 초래합니다. 또한 제품 이상작동의 가능성이 있습니다.
Be sure to comply with the safety regulations about KS B150 10218,(Requirements for the safety of industrial Robots)
- 부식가스(황산과 염산 등) 등의 환경에서 사용하지 마십시오. 녹이 슬어 내부 부품의 강도 저하로 성능이 나빠질 가능성이 있습니다.
Do not use in areas as corrosion gases(sulfuric acid, hydrochloric acid), Rust may lead to poor performance of internal parts and deteriorate performance.
- 티끌, 먼지가 적은 장소, 금속가루가 없는 장소에 설치하십시오. 티끌, 먼지가 많은 장소, 금속가루가 있는 장소에 설치한 경우 오작동을 일으킬 가능성이 있습니다.
Install in a place with little dust or metal dust, This could cause the robot to malfunction.
- 큰 진동과 충격이 전달되는 장소(4.9m/s² 이상)에 설치하지 마십시오. 큰 진동과 충격이 전달되면 오작동을 일으킬 가능성이 있습니다.
Do not install the product in a place(4.9m/s² or more) where large vibration and shock are transmitted. Large vibrations and shocks can cause malfunctions.

※ 하기의 장소에서 사용할때는 차폐대책을 충분히 해 주십시오. 조치를 취하지 않을 경우 오작동을 일으킬 가능성이 있습니다.

When using in the following places, take sufficient measures against shielding. Failure to do so may cause malfunction.

1. 대 전류와 고 자기장이 발생하는 장소
A place where large current and high magnetic fields.
2. 용접작업 등으로 아크 방전이 발생하는 장소
A place where arc discharge occurs due to welding work.
3. 정전기 등으로 노이즈가 발생하는 장소
A place where noise occurs due to static electricity.
4. 방사능이 유출될 가능성이 있는 장소
A Place where radioactivity may leak.

※ 사용 환경은 다음의 조건을 만족하는 환경이 되어야 합니다.

The usage environment must satisfy the following conditions.

1. 실내의 직사광선(자외선)이 닿지 않는 곳
Indoors and out of direct sunlight (ultraviolet).
2. 주위의 대형 열원으로부터 로봇에 복사열이 직접 닿지 않는 곳
Where the radiant heat does not directly reach the robot from the surrounding large heat source.
3. 주위온도는 0℃~40℃
The ambient temperature is 0℃ to 40℃.
4. 습도는 85% 이하 이어야 하며, 이슬이 맺히지 않는 곳
Humidity must be less than 85%, where dew does not occur.
5. 부식성 가스 및 가연성 가스가 없는 곳
Place where there is no corrosive gas or flammable gas.
6. 오일미스트, 절삭액이 튀지 않는 곳
Place where Oil mist, cutting fluid should not splash out.
7. 주위에 다량의 먼지, 쓰레기, 금속가루가 발생하지 않는 곳
Place where there is not a lot of dust, trash, metal powder around.
8. 0.3G를 초과하는 진동이 전달되지 않는 곳
Place where no vibration exceeding 0.3G is transmitted.
9. 심각한 자력, 전자파, 자외선, 방사선이 없는 곳
Place without serious magnetic, electromagnetic, ultraviolet, or radiation.
10. 내약품성을 고려하지 않는 곳
This product does not consider chemical resistance.
11. 일반적으로 작업자가 보호구 또는 보호복 없이 작업 가능한 곳
In general, the environment in which workers can work without protective equipment or protective clothing.

■ 선정 Selection

- 제품의 사양범위 외에는 사용하지 마십시오. 사양범위 외에서 사용하게되면 제품의 고장, 기능 정지와 파손의 원인이 됩니다. 또한 현저한 수명저하를 가져옵니다. 특히 최대적재중량과 최대속도는 지켜주십시오.
Use within the specifications of the product. Failure comply this specification may result in product malfunction or damage. It also causes a considerable loss of robot's life time. In particular, please obey the payload and maximum speed.
- 카탈로그, 사용자 주의사항등에 기재되지 않은 조건과 환경에서의 사용 및 항공시설, 연소장치, 오락기계, 클린룸내 안전기기 그 외의 인명과 재산에 큰 영향이 예측되는 등, 특히 안전성이 요구되는 용도에 사용을 검토하는 경우, 정격, 성능에 대해 여유를 가지고 사용방법과 안전장치 등의 안전 대책에 충분한 배려를 부탁드립니다. 또한 반드시 당사 영업담당자와 상담하여 주십시오.
Please take a full consideration for precautions and how to use when using in conditions and environments not listed in catalogs and also in aviation facilities, combustion equipment, amusement machines, clean rooms, safety equipment especially when considering the use for applications requiring safety. Please consult with our sales representative for any inquiries.
- 안전상 주의 전반에 대해 준수하지 않을 경우 당사는 일체의 책임을 지지 않습니다.
Failure to comply with all safety precautions shall not constitute any liability.
- 제품에 관한 문의 혹은 수리 의뢰는 당사나 가까운 영업소로 문의하여 주십시오.
Please contact nearest sales office for inquiries about product or request for repair.

■ 운전 Drive

- 실린더의 작동중 또는 작동가능한 상태에는 기계의 작동범위에 접근하지 마십시오. 실린더의 갑작스런 작동으로 다칠 가능성이 있습니다.
Do not approach the machines operating range when the cylinder is in operation or operational. There is a possibility of injury due to sudden operation of cylinder.
- 제품의 전원을 공급하기전 및 동작시키기전에는 반드시 기기 작동범위내의 안전을 확인하여 주십시오. 부주의로 전기를 공급하게 되면 감전되거나 가동부와의 접촉으로 다칠 가능성이 있습니다.
Before supplying power to the product and before operating it, be sure to check the safety within the operating range of the device. If the power supply is inadvertently supplied, there is a possibility of electric shock or injured by contact with the moving parts.
- 전원을 넣은 상태에서 단자대, 각종 스위치 등을 만지지 마십시오. 감전과 이상작동의 가능성이 있습니다.
Do not touch the terminal block or switches when power is supplied. There is a possibility to electric shock and abnormal operation.
- 케이블에 기스를 내지 마십시오. 케이블에 기스가 나거나 무리한 굽힘 혹은 당김, 갑자기 무거운 것을 올리거나 끼워넣으면 누전과 전류불량으로 화재와 감전, 이상작동 등의 원인이 됩니다.
Do not scratch the cable, Scratches, excessive bending, pulling, or heavy things put on the cable may cause fire, electric shock, or abnormal operation due to electric leakage or current failure.
- 정전이되면 전원을 꺼 주십시오. 정전 복구시에 제품이 갑자기 움직여 부상, 제품의 파손의 원인이 됩니다.
If a power failure occurs, turn off the power of robot. When the power failure is restored, the robot suddenly moves, causing injury or product damage.
- 제품이 이상한 발열, 발연, 냄새가 날 경우 바로 전원을 꺼 주십시오. 그대로 사용하게되면 제품의 파손과 화재의 가능성이 있습니다.
Turn off the power immediately if the product generates heat, smoke, or smells. It may cause damage to the product and fire.
- 이상한 소리가거나 진동이 너무 큰 경우 바로 운전을 정지하여 주십시오. 그대로 사용하면 제품의 파손, 손상으로 이상작동, 폭주 등의 원인이 됩니다.
If you hear a strange sound or if the vibration is too big, stop operation. If you use it as it is, Robot has a damaged may cause abnormal operation or runaway.
- 제품의 보호장치(알람)가 작동하면 바로 전원을 꺼 주십시오. 그대로 사용하면 제품의 파손, 손상의 가능성이 있습니다. 전원을 끈 후 원인을 조사하여 그 원인을 제거하고 전원을 다시 켜 주십시오.
Turn off the power immediately when the protective device(alarm) of the product operates. Failure to do so may result in injury or damage to the product. Turn off the power, remove the cause, and turn on the power again.
- 제품위에 올라서거나 발디딤으로 사용하거나 물건을 올리지 마십시오. 전복 사고, 제품의 넘어짐, 낙하로 인한 부상, 제품의 파손, 손상으로 오작동, 폭주 등의 원인이 됩니다.
Do not step on the product, use it as a stand, or place objects on it. This may cause overturning, product fall, injury due to falling, malfunction to product damage.
- 전원을 투입할 때에는 상위의 기기에서 순차적으로 투입하여 주십시오. 제품이 갑자기 가동되어 부상, 제품파손의 원인이 됩니다.
When turning on the power, turn it on sequentially from the parent device. Failure to do so may cause the product to suddenly start operating, resulting in injury or damage to the product.
- 제품의 입구부에 손가락이나 물건을 넣지 마십시오. 화재, 감전, 부상의 원인이 됩니다.
Do not put your fingers or objects in the opening of the product. It may cause fire, electric shock or injury.
- 제품을 취급할 때 필요에 따라 보호장갑, 보호안경, 안전화 등을 착용하여 안전을 확보하여 주십시오.
When handling the product, wear protective gloves, goggles and safety shoes as necessary to ensure safety.

■ 보수, 점검, 수리 Maintenance, Inspection, Repair

- 제품은 절대 개조하지 마십시오. 이상작동으로 부상, 감전, 화재 등의 원인이 됩니다.
Never modify the product. Failure to do may result in injury, electric shock or fire.
- 제품의 기본구조와 성능, 기능에 관한 부적절한 분해, 조립은 하지 마십시오. 부상, 감전, 화재 등의 원인이 됩니다.
Please do not disassemble about the product in the basic structure, performance and functions. It may cause injury, electric shock or fire.
- 제품에 관한 보수점검, 정비 또는 교환 등의 각종작업은 반드시 전기 공급을 완전히 차단하고 작업하여 주십시오.
Please completely shut off the supply of electricity before any maintenance and inspection of the product, or replacement work, etc. work on.
- 작업 중 제3자가 부주의로 전원을 켜지 않도록 "작업 중, 전원투입금지" 등의 표시를 잘보이는 곳에 게시하여 주십시오.
Please post the indication "Prohibit power supply" in a visible place so that a third party does not turns on inadvertently during operation.
- 복수의 작업자가 보수점검을 하는 경우 전원을 켜고, 끝 때 축의 이동은 반드시 소리를 내서 안전하게 확인하고 작업하여 주십시오.
When multiple workers are maintenance check, be sure to make sound that carrying the axis when power is turned on or off.
- 구동부에 그리스(Grease)를 도포할 때 보호안경을 착용하여 주십시오. 그리스(Grease)가 튀어 눈에 들어가면 눈에 염증을 일으킵니다.
Wear protective goggles when applying grease to the drive. When grease splashes into the eyes, it causes eye infection.
- 보수시 볼스크류용 그리스는 지정된 그리스를 사용하여 주십시오. 특히 플루오르화탄소계 그리스와 리튬계 그리스가 섞이면 그리스 성능이 저하되고 기계에 손상을 줍니다.
When repairing, use grease for ball screw as designated. Particularly, when mixed with a fluorocarbon-based grease and a lithium based grease, the performance of the grease deteriorates and the machine is damaged.
- 실린더 및 컨트롤러는 반드시 D중 접지공사(제3중 접지공사, 접지저항 100Ω이하)를 해 주십시오. 누전된 경우 감전과 오작동의 가능성이 있습니다.
Cylinders and controllers must be grounded. If there is a short circuit, there is a possibility of electric shock and malfunction.

■ 폐기 Disuse

- 제품을 불 속에 던지지 마십시오. 제품이 파열되거나 유독가스가 발생할 가능성이 있습니다.
Do not throw the product into fire. There is possibility of product rupture or toxic gas generation.
- 제품이 사용불능, 또는 필요없는 경우에는 산업폐기물로 적절한 폐기조치를 해 주십시오.
If the product is unusable or unneeded, take appropriate disposal measures as industrial waste.

부하 하중 Payload

- 부하 하중은 실린더의 Rod 및 Slide에 고정하고 움직일 수 있는 최대 무게를 말합니다.
The payload is the maximum weight that can be moved to the cylinder's rod and slide as fixed.
- 각 모델별 제시된 정격 부하 하중을 고려하여 제시된 수치내에서 사용하여 주십시오.
Please use within the suggested range considering the payload presented for each model.
- 실린더 설치 방향에 따라 수평 하중과 수직 하중을 구분하여 사용하여 주십시오.
Please use horizontal load and vertical load separately according to cylinder installation direction.
- 실린더의 본체에 탑재되는 부하 하중에 따라 발생하는 모멘트가 Rod 및 Slide의 LM-Guide에 미치는 영향이 대단히 크기 때문에 아래 사항을 고려하여 사용하여 주십시오.
The load on the cylinder's main body affects the rod and slide and LM Guide, consider the following points.
- 부하 하중 값을 초과한 부하를 절대 사용하지 않아야 합니다. Step Motor의 능력에 따라 결정된 수치입니다. 가(감)속도의 시간에 따라 변화합니다.
Never exceed the allowable separation distance under load. This is caused by acceleration and deceleration. Separate calculation is required depending on load size, length, and direction. As a standard, refer to the data for each model.
- 당사 표준으로 제시된 조건 외의 사용 조건일 경우 반드시 당사 영업 담당자와 상담하여 주십시오.
Please consult with our sales representatives for conditions of use other than those specified in our standard.

속도 Speed

- 속도는 실린더의 Rod 및 Slide를 이동시킬 때의 설정 속도를 말합니다.
Speed is the set speed when moving cylinders rod and slide.
- 각 모델별 제시된 Ball Screw 별로 제시된 이동 거리별 속도를 고려하여 제시된 수치 내에서 사용하여 주십시오.
Please use within the suggested values considering the speed of each ball screw given for each model.
- Rod 및 Slide는 정지상태에서 가속하여 설정 속도에 도달하면 그 속도에서 계속 이동하여 목표위치(지정된 포지션) 앞에서 감속하여 정지합니다.
The rod and slide is accelerated in the stop state, and when the set speed is reached, it continues to move at that speed and decelerates to stop before the target position.
- 부하 하중 내에서는 Rod 및 Slide에 탑재하는 물건의 질량이 변하여도 최고 속도는 일정합니다.
Within payload range the maximum speed is the same even if the mass of the object mounted on the rod and slide changes.
- 설정 속도에 도달하기까지의 시간은 가(감)속도에 의해 변합니다.
The time to reach the set speed depends on acceleration and deceleration.
- 이동하는 거리가 짧은 경우 설정속도까지 도달하지 않을 수 있습니다.
If the moving distance is short, the set speed may not be reached.
- 실린더의 이송 거리가 길 경우 Ball Screw의 위험 회전수의 관계에 따라 최고속도가 저하됩니다.
If the distance traveled by the cylinder is long, the speed of the ball screw decreases depending on the number of dangerous revolutions.
- 위험 회전수는 볼나사의 회전수가 높아지면 축의 고유 진동수에 의한 공진 발생과 볼나사축의 회전 원심력에 의한 내부 볼 순환 이상 및 리턴부 손상 발생으로 위험속도를 계산하여 이송거리에 따른 최고 사용 속도를 정한 것 입니다.
If the moving distance of the robot is long, the maximum speed will decrease according to the dangerous rotation speed of the ball screw.
- 이동시간을 계산하는 경우 설정속도의 이동 시간뿐만 아니라 가속, 감속의 시간도 고려하여 주십시오.
When calculating the moving time, consider not only the moving time of the set speed but also the time of acceleration and deceleration.

가속도 / 감속도 Acceleration / Deceleration

- 가속도는 정지 상태에서 설정 속도에 도달하기까지 속도의 변화율입니다.
Acceleration is the rate of change of speed from stop to reaching set speed.
- 감속도는 설정 속도부터 정지하기까지 속도의 변화율입니다.
The deceleration is the rate of change of the speed until the set speed is stopped.
- 실린더의 가(감)속시간을 극히 짧게 하는 경우 급가속(감속)으로 충격이 커지며 제품의 고장, 기능정지와 파손, 오작동의 원인이 됩니다.
또한 현저한 수명 저하를 가져옵니다.
If the acceleration / deceleration time of the cylinder is shortened, the shock will increase due to rapid acceleration and deceleration, which may cause failure, breakage or malfunction of the product. It also gets a lifetime decrease.
- 각 모델별 수치에 적용된 가(감)속도는 Ball Screw 구동 Type은 0.2sec로 계산된 수치입니다.
Acceleration and deceleration applied to numerical values of each model are calculated as 0.2sec for ball screw drive type.
- 같은 속도에서 가(감)속시간이 길어지면 부하 하중이 높아지고 짧아지면 부하 하중이 낮아집니다. 사용 조건에 따라 제시된 수치 이하로 적용하여 주십시오.
When the acceleration / deceleration time becomes longer in the same speed, the payload increases. When the deceleration time becomes shorter, the payload decreases. Please apply according to the usage conditions.

■ 반복정밀도 Repeatability

- 임의의 기억시킨 지점에서 다른 지점으로 반복하여 이동한 경우의 위치결정 오차를 표시합니다. 절대위치결정정도는 아니기에 주의하여 주십시오.
Positioning error when repeatedly moving from one point to another. It is not absolute positioning accuracy.
- 요구되는 정밀도의 종류 및 허용 오차값을 파악하여 주십시오.
Please identify the type of accuracy and tolerance value required.
- 각 모델별 수치에 적용된 반복 정밀도는 구동 Type에 따라 결정이 되고, 사용 주변의 온도 변화에 따라 증감이 됩니다.
온도 변화가 많은 환경에서 사용할 경우 반드시 문의하여 주십시오.
The Repeatability applied to each model is determined according to the drive type, and it changes according to the temperature change around the use.
Please contact us if you are using in an environment with a lot of temperature changes.
- 각 모델별 수치에 적용된 가(감)속도는 Screw 구동 Type은 0.2sec로 계산된 수치입니다.
Acceleration and deceleration applied to each model are calculated as 0.2 sec for ball screw drive type.
- 규격 외의 위치 반복정밀도가 요구 될 경우 당사의 영업 담당자에게 문의하여 주십시오.
Please contact our sales representative if you require a repeat precision outside of specification.

■ 허용 이격 거리 Allowable Overhang Distance

- 반송물과 브래킷 등을 실린더의 Rod 및 Slide중심으로 부터 떨어져 설치한 경우 실린더가 원활하게 동작 가능한 이격거리의 기준입니다.
The distance that cylinder can operate properly in case of object or bracket was not equipped at the center of cylinder rod and slide.
- 각 모델별 제시된 설치형태별 허용이격거리를 고려하여 제시된 수치 내에서 사용하여 주십시오.
Please use within the suggested values considering the allowable overhang distance for each type of installation shown for each model.
- 동일한 하중일지라도 실린더 본체 설치 형태 및 하중의 위치에 따라 실린더의 Rod 및 Slide 중심에서 허용할 수 있는 거리는 큰 차이가 납니다.
Allowable overhang distance can be differed according to position of payload and cylinder bodies installation type despite same payload.
- 규격 외의 이격거리가 요구될 경우 당사의 영업 담당자에게 문의하여 주십시오.
Please contact our sales representatives if you require a distance outside the standard.

PECS

Electric Cylinder Slide Type



PECS series



① 형식 Type

PECS	Electric Cylinder Slide Type
------	------------------------------

④ 스트로크 Stroke

050	50mm
075	75mm

⑥ 모터 용량 Motor Capacity

T28	STEP 28L
A28	ALL IN ONE 28L
S10	SERVO 100W

※ Servo Motor 및 기타 Motor 사용시 문의하여 주십시오.
Please contact us when using servo motors or other motors.

② 본체 사이즈 Body Size

034	34mm
-----	------

⑤ 속도(리드) Speed(Lead)

L	2
N	4

⑧ 드라이브 통신타입 Drive Type

SST	Pulse Type
EEC	EtherCat Type
EEN	EtherNet Type
ECL	CC-LINK Type
PPR	RS-485 Type
None	SERVO MOTOR

③ 모터 취부 형상 Motor Shape

S	Motor 직렬(Straight)
L	Motor 병렬(Parallel Left)
R	Motor 병렬(Parallel Right)
U	Motor 병렬(Parallel Under)

⑦ 브레이크 Brake

None	Without Brake
------	---------------

⑨ 옵션 Option

None	-
FF	Front Flange
FSL	Foot Side Lug
S□	SENSOR□EA

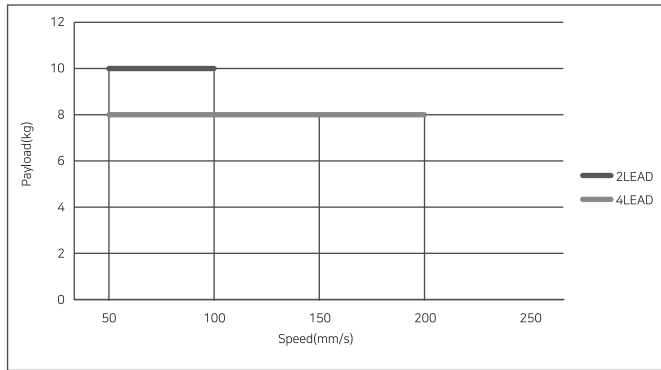
사양 Specifications

■ 공통사양 Common Specifications

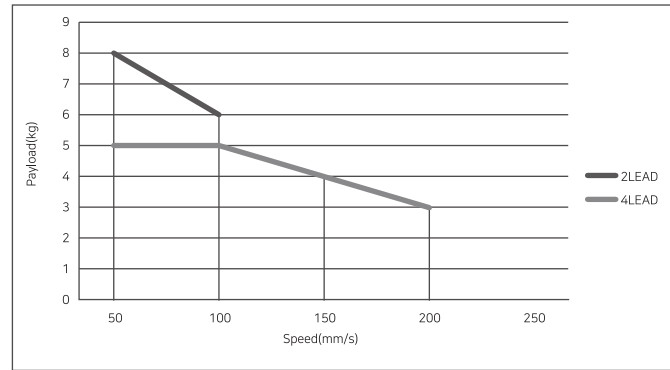
Actuator	Stroke Range(mm)	50, 75
	Positioning Repeatability(mm)	±0.05
	Ball Screw Diameter(mm)	Ø10
	Ball Scwer Lead(mm/rev)	2, 4
	Main Body	Aluminum Profile, Black Anodizing
	Rod & Rod Cap	Stainless Steel
	Rod Diameter(mm)	Ø16
	LM Guide	No.7 1RAIL 1BLOCK
Motor	Drive Method	BI-POLAR
	Number of Phases	2
	Voltage(VCD)	3.0
	Current per Phase(A)	0.95
	Resistance per Phase(Ohm)	3.2
	Inductance per Phase(mH)	3.2
	Holding Torque(Nm)	0.118
	Rotor Inertia (gcm ²)	18
	Insulation Resistance(Mohm)	100 MIN.(at 500VDC)
	Nsulation Class	CLASS B(130°C)
	Operating Temperature(°C)	0~55

■ 최고속도 및 부하하중 Max Speed & Payload

Horizontal



Vertical



■ 이송거리별 무게 Weight by Stroke

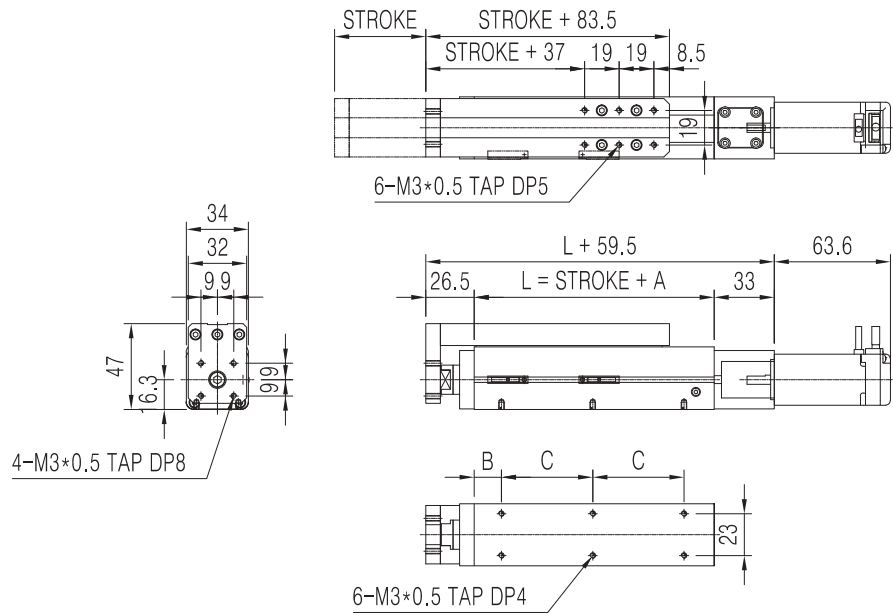
PECS		Stroke(mm) & Weight(kg)	
DIA	Lead	50	75
Ø10	2	0.9	0.91
	4	0.9	0.91

■ 허용 이격 거리 Allowable Overhang Distance

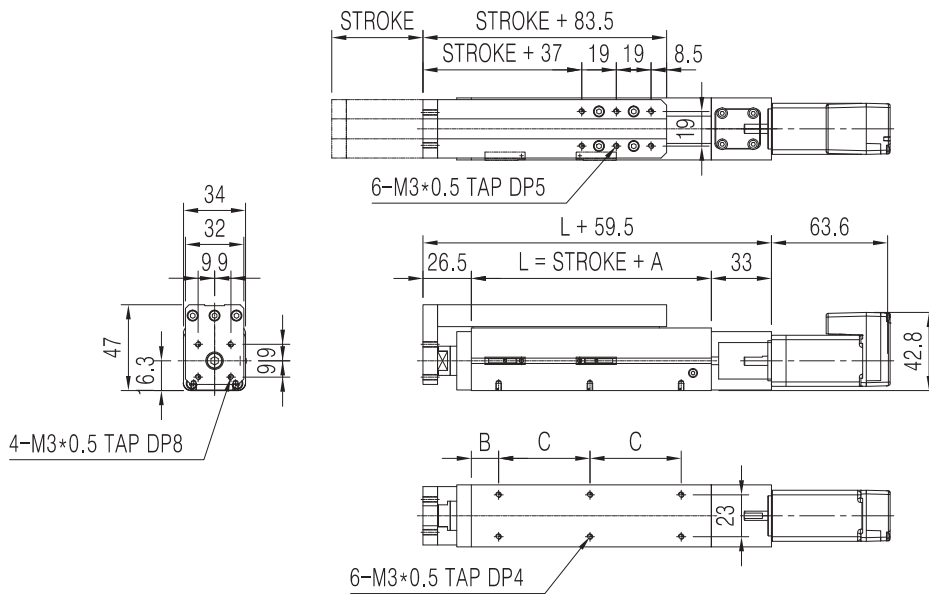
Installation Type Load Capacity		Setting Angle	Allowable Overhang Distance(mm)			
			2kg	4kg	6kg	8kg
Horizontal Use		0°	50	20	10	5
		45°	45	15	8	4
		90°	260	140	70	30
Wall Mount Use		0°	450	180	90	50
		45°	45	15	5	-
		90°	40	10	-	-
Vertical Use		0°	13	-	-	-
		45°	12	-	-	-
		90°	12	-	-	-
Estimated Condition	Stroke : 50mm Speed : 200mm/sec Acceleration : 0.2sec Life in traveled distance : Static safety factor 15 and 3 years					

치수도 Dimension(mm)

PECS034S



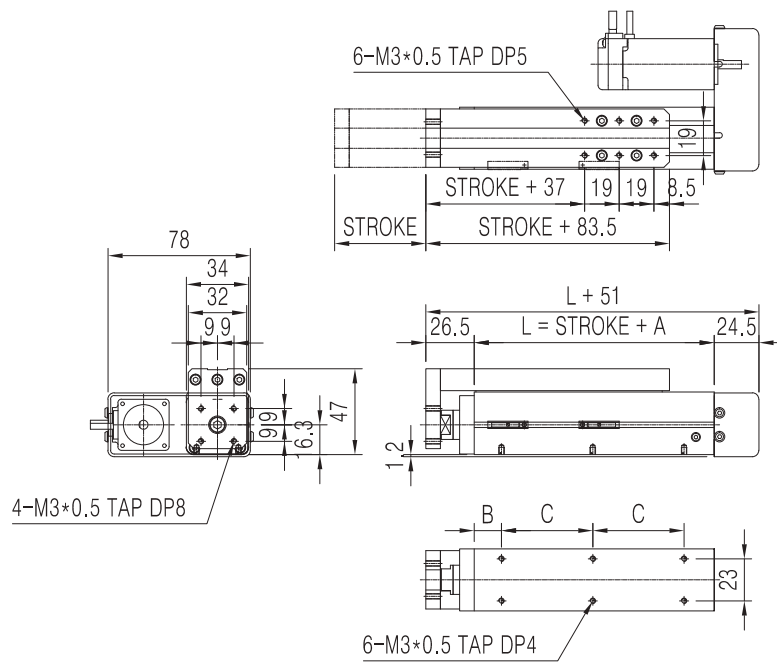
PECS034S(ALL)



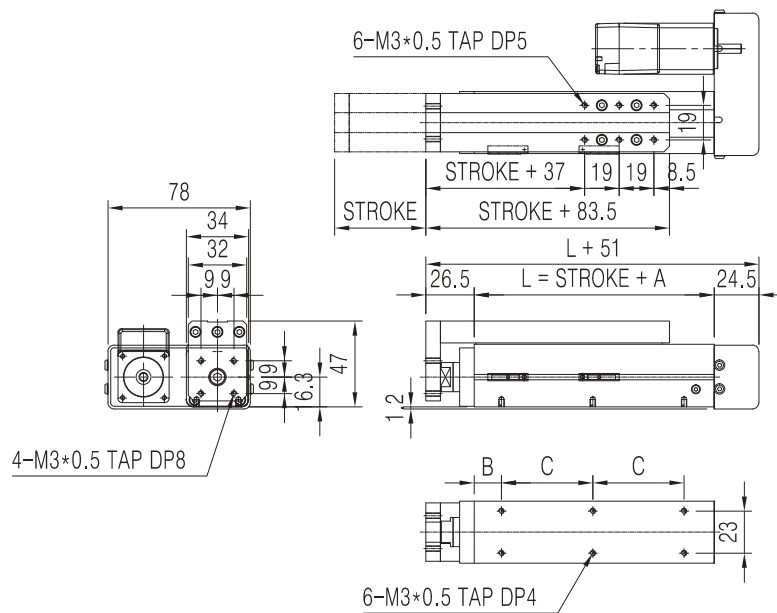
PECS034S		A	B	C
ST50	2LEAD	76	13	50
	4LEAD	81.5	13	50
ST75	2LEAD	76	13	62.5
	4LEAD	81.5	13	62.5

치수도 Dimension(mm)

PECS034L
PECS034R
PECS034U



PECS034L(ALL)
PECS034R(ALL)
PECS034U(ALL)



PECS034L/R/U		A	B	C
ST50	2LEAD	76	13	50
	4LEAD	81.5	13	50
ST75	2LEAD	76	13	62.5
	4LEAD	81.5	13	62.5

PECS series



① 형식 Type

PECS	Electric Cylinder Slide Type
------	------------------------------

④ 스트로크 Stroke

050	50mm
100	100mm

⑥ 모터 용량 Motor Capacity

T42	STEP 42XL
A42	ALL IN ONE 42XL
S10	SERVO 100W
S20	SERVO 200W

※ Servo Motor 및 기타 Motor 사용시 문의하여 주십시오.
Please contact us when using servo motors or other motors.

② 본체 사이즈 Body Size

044	44mm
-----	------

⑤ 속도(리드) Speed(Lead)

L	5
N	10
H	20

⑧ 드라이브 통신타입 Drive Type

SST	Pulse Type
EEC	EtherCat Type
EEN	EtherNet Type
ECL	CC-LINK Type
None	SERVO MOTOR

③ 모터 취부 형상 Motor Shape

S	Motor 직렬(Straight)
L	Motor 병렬(Parallel Left)
R	Motor 병렬(Parallel Right)
U	Motor 병렬(Parallel Under)

⑦ 브레이크 Brake

None	Without Brake
B	With Brake

⑨ 옵션 Option

None	-
FF	Front Flange
FSL	Foot Side Lug
S□	SENSOR□EA

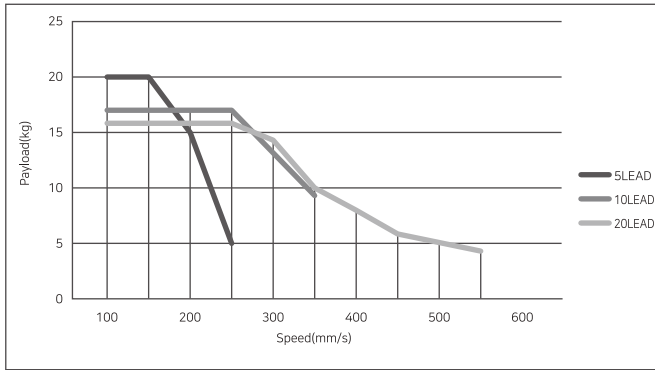
사양 Specifications

■ 공통사양 Common Specifications

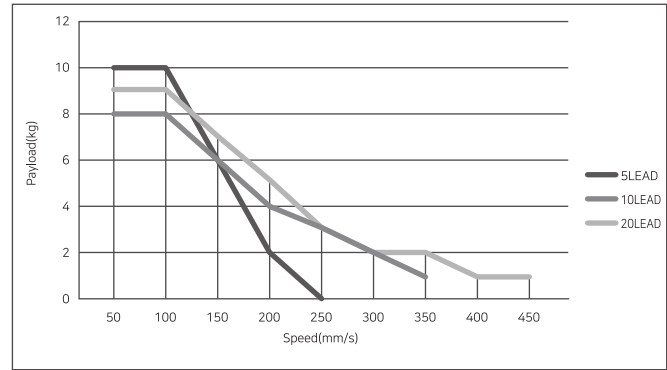
Actuator	Stroke Range(mm)	50, 100
	Positioning Repeatability(mm)	±0.05
	Ball Screw Diameter(mm)	Ø12
	Ball Scwer Lead(mm/rev)	5, 10, 20
	Main Body	Aluminum Profile, Black Anodizing
	Rod & Rod Cap	Stainless Steel
	Rod Diameter(mm)	Ø20
	LM Guide	No.12 1RAIL 1BLOCK
Motor	Drive Method	BI-POLAR
	Number of Phases	2
	Voltage(VCD)	7.2
	Current per Phase(A)	1.2
	Resistance per Phase(Ohm)	6.0
	Inductance per Phase(mH)	15.6
	Holding Torque(Nm)	0.65
	Rotor Inertia (gcm ²)	114
	Insulation Resistance(Mohm)	100 MIN.(at 500VDC)
	Nsulation Class	CLASS B(130°C)
	Operating Temperature(°C)	0~55
Electronic Brake	Voltage Input(V)	24VDC±10%
	Rated Current(A)	0.2
	Power Consumption(W)	5.0
	Statical Friction Torque(Nm)	0.2

■ 최고속도 및 부하하중 Max Speed & Payload

Horizontal



Vertical






■ 이송거리별 무게 Weight by Stroke

PECS		Stroke(mm) & Weight(kg)				
DIA	Lead	50	100	150	200	250
Ø12	5	1.63	1.87	2.11	2.35	2.59
	10	1.63	1.87	2.11	2.35	2.59
	20	1.63	1.87	2.11	2.35	2.59

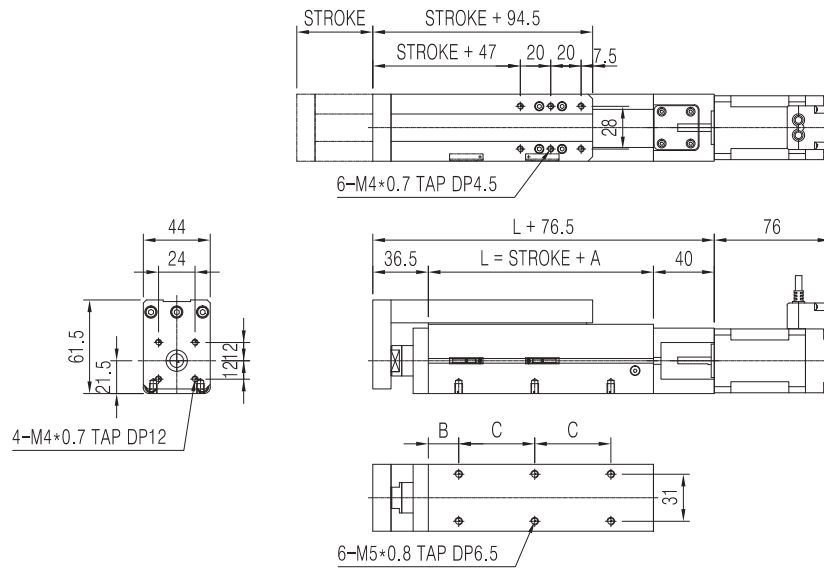
※ Electronic Brake 사용시 0.77kg 증가
Using electronic brake increases the weight by an additional 0.77kg.

■ 허용 이격 거리 Allowable Overhang Distance

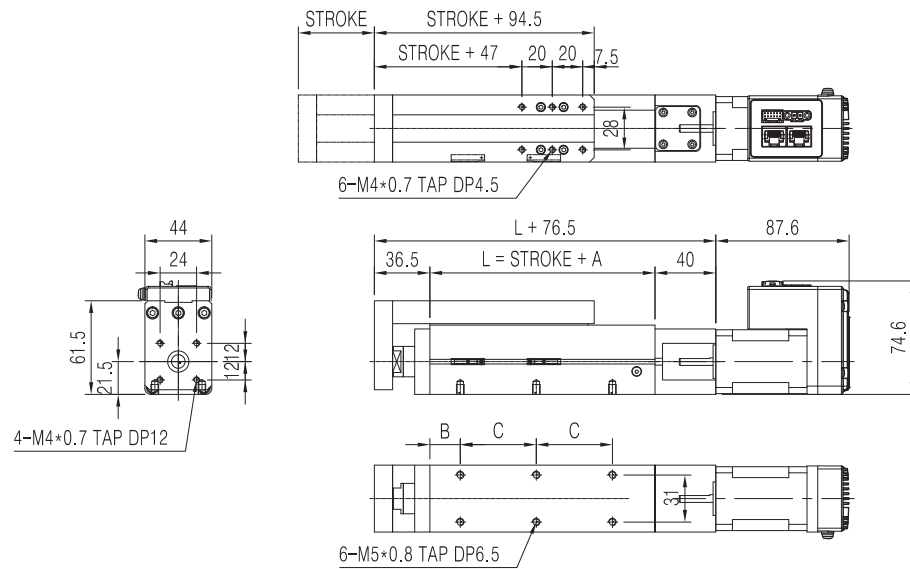
Installation Type Load Capacity	Setting Angle	Allowable Overhang Distance(mm)			
		3kg	6kg	9kg	12kg
Horizontal Use 	0°	35	15	9	6
	45°	20	8	5	3
	90°	50	20	12	8
Wall Mount Use 	0°	480	200	120	70
	45°	100	30	10	-
	90°	80	35	5	-
Vertical Use 	0°	10	-	-	-
	45°	5	-	-	-
	90°	10	-	-	-
Estimated Condition	Stroke : 50mm Speed : 200mm/sec Acceleration : 0.2sec Life in traveled distance : Static safety factor 15 and 3 years				

치수도 Dimension(mm)

PECS044S



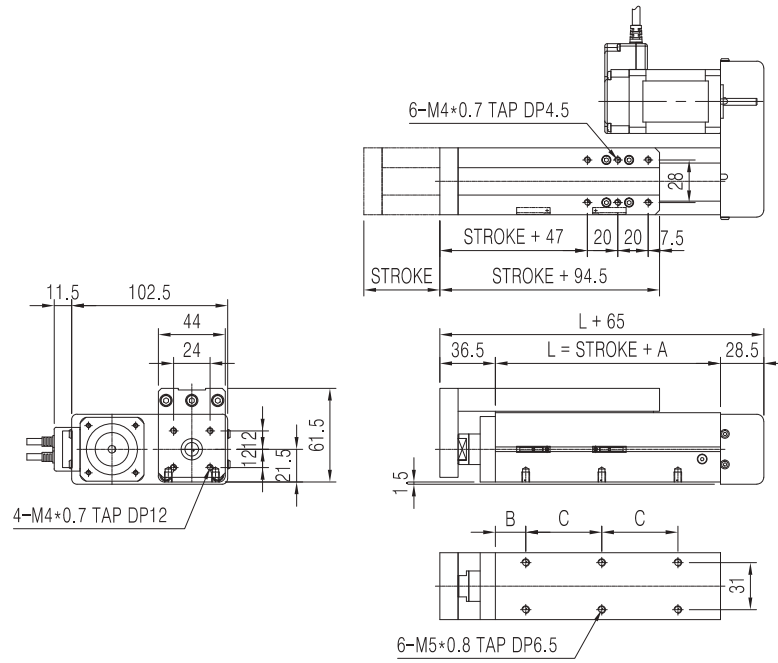
PECS044S(ALL)



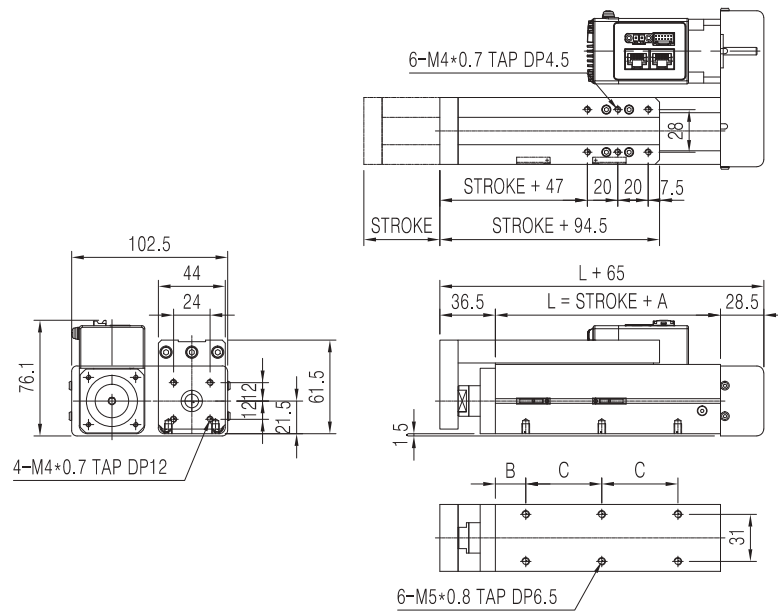
PECS044S		A	B	C
ST50	5LEAD	98	20	50
	10LEAD	98	20	50
	20LEAD	117	20	50
ST100	5LEAD	98	20	75
	10LEAD	98	20	75
	20LEAD	117	20	75

치수도 Dimension(mm)

PECS044L
PECS044R
PECS044U



PECS044L(ALL)
PECS044R(ALL)
PECS044U(ALL)



PECS044L/R/U		A	B	C
ST50	5LEAD	98	20	50
	10LEAD	98	20	50
	20LEAD	117	20	50
ST100	5LEAD	98	20	75
	10LEAD	98	20	75
	20LEAD	117	20	75

PECS series



① 형식 Type

PECS	Electric Cylinder Slide Type
------	------------------------------

④ 스트로크 Stroke

050	50mm
100	100mm
150	150mm

⑥ 모터 용량 Motor Capacity

T56	STEP 56L
A56	ALL IN ONE 56L
S20	SERVO 200W
S40	SERVO 400W

※ Servo Motor 및 기타 Motor 사용시 문의하여 주십시오.
Please contact us when using servo motors or other motors.

② 본체 사이즈 Body Size

051	51mm
-----	------

⑤ 속도(리드) Speed(Lead)

L	5
N	10
H	20

⑧ 드라이브 통신타입 Drive Type

SST	Pulse Type
EEC	EtherCat Type
EEN	EtherNet Type
ECL	CC-LINK Type
None	SERVO MOTOR

③ 모터 취부 형상 Motor Shape

S	Motor 직렬(Straight)
L	Motor 병렬(Parallel Left)
R	Motor 병렬(Parallel Right)
U	Motor 병렬(Parallel Under)

⑦ 브레이크 Brake

None	Without Brake
B	With Brake

⑨ 옵션 Option

None	-
FF	Front Flange
FSL	Foot Side Lug
S□	SENSOR□EA

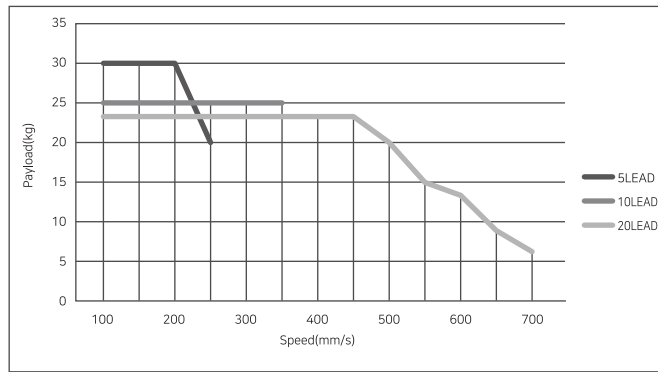
사양 Specifications

■ 공통사양 Common Specifications

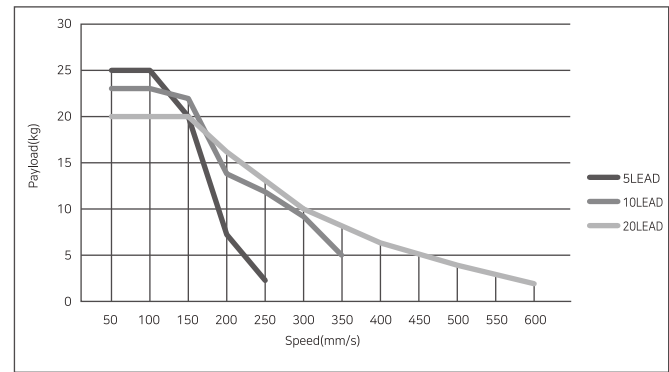
Actuator	Stroke Range(mm)	50, 100, 150
	Positioning Repeatability(mm)	±0.05
	Ball Screw Diameter(mm)	Ø16
	Ball Scwer Lead(mm/rev)	5, 10, 20
	Main Body	Aluminum Profile, Black Anodizing
	Rod & Rod Cap	Stainless Steel
	Rod Diameter(mm)	Ø25
	LM Guide	No.12 1RAIL 1BLOCK
Motor	Drive Method	BI-POLAR
	Number of Phases	2
	Voltage(VCD)	2.64
	Current per Phase(A)	3.0
	Resistance per Phase(Ohm)	0.88
	Inductance per Phase(mH)	4.0
	Holding Torque(Nm)	1.5
	Rotor Inertia (gcm ²)	520
	Insulation Resistance(Mohm)	100 MIN.(at 500VDC)
	Insulation Class	CLASS B(130°C)
	Operating Temperature(°C)	0~55
Electronic Brake	Voltage Input(V)	24VDC±10%
	Rated Current(A)	0.27
	Power Consumption(W)	6.6
	Statical Friction Torque(Nm)	0.7

■ 최고속도 및 부하하중 Max Speed & Payload

Horizontal



Vertical



■ 이송거리별 무게 Weight by Stroke

PECS		Stroke(mm) & Weight(kg)					
DIA	Lead	50	100	150	200	250	300
Ø16	5	3.29	3.66	4.03	4.4	4.77	5.14
	10	3.29	3.66	4.03	4.4	4.77	5.14
	20	3.29	3.66	4.03	4.4	4.77	5.14

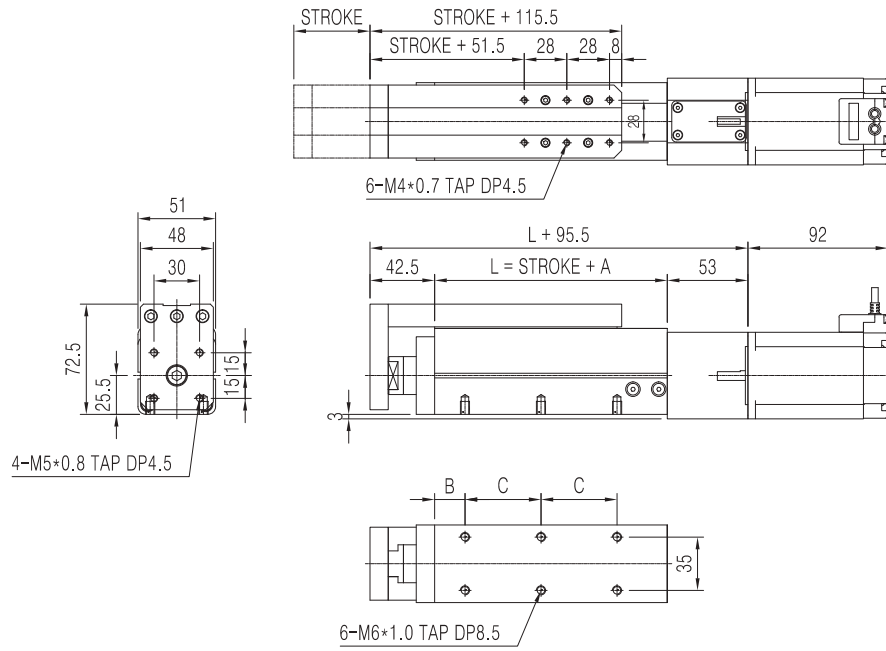
※ Electronic Brake 사용시 0.77kg 증가
Using electronic brake increases the weight by an additional 0.77kg.

■ 허용 이격 거리 Allowable Overhang Distance

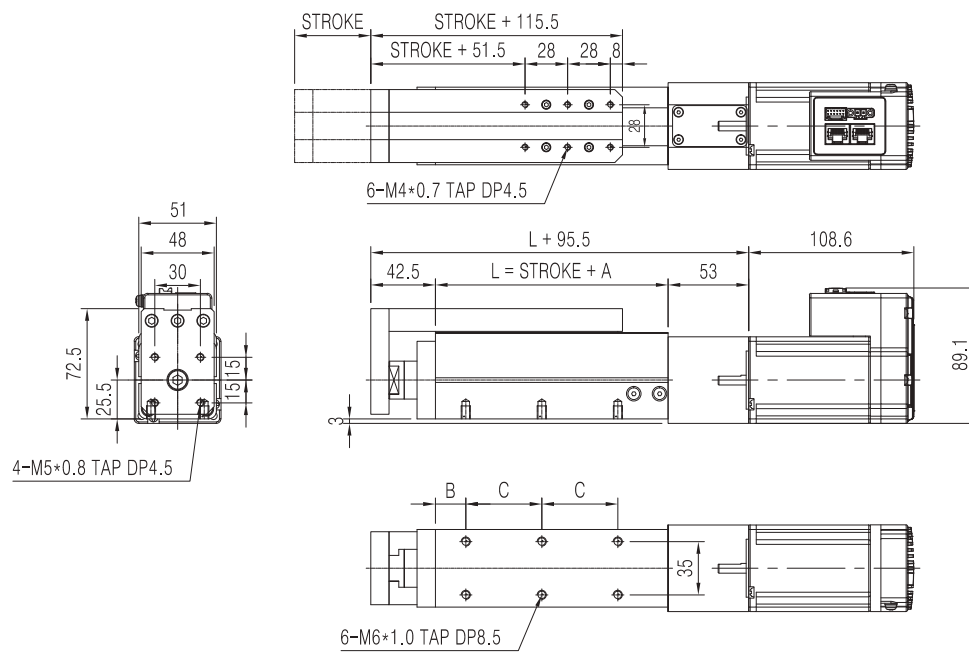
Installation Type Load Capacity		Setting Angle	Allowable Overhang Distance(mm)			
			5kg	10kg	15kg	20kg
Horizontal Use		0°	75	25	10	5
		45°	65	25	10	-
		90°	450	180	80	30
Wall Mount Use		0°	500	200	110	60
		45°	75	20	-	-
		90°	60	15	-	-
Vertical Use		0°	45	15	9	4
		45°	35	20	15	10
		90°	70	40	30	25
Estimated Condition	Stroke : 100mm Speed : 200mm/sec Acceleration : 0.2sec Life in traveled distance : Static safety factor 15 and 3 years					

치수도 Dimension(mm)

PECS051S



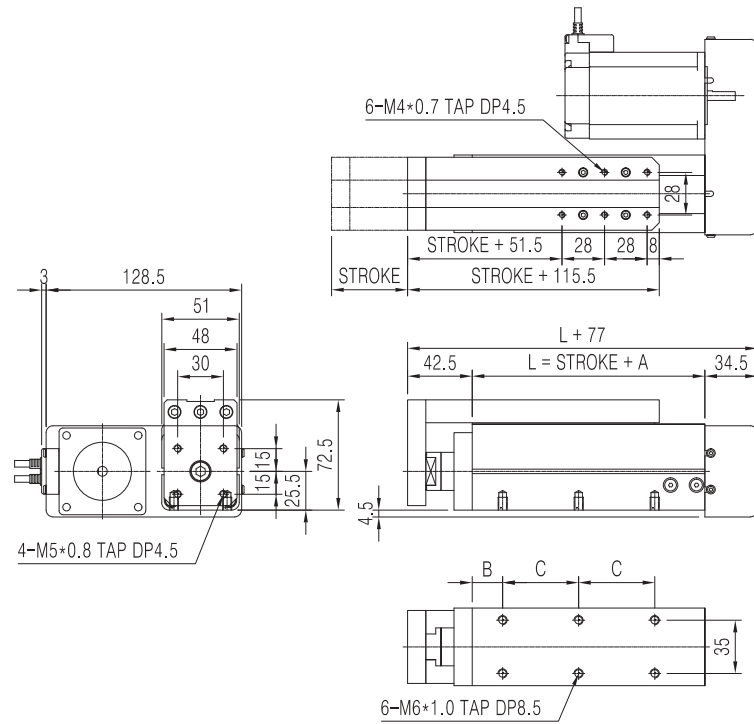
PECS051S(ALL)



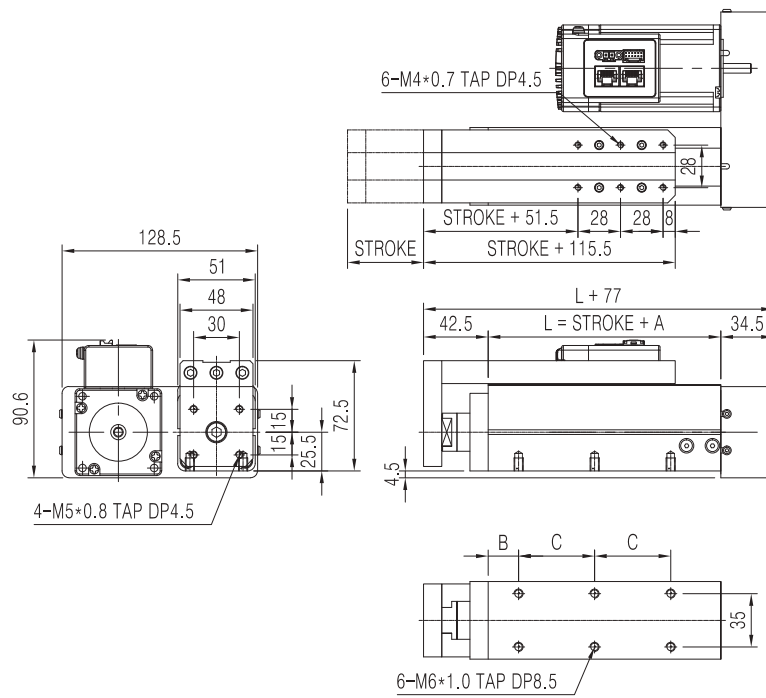
PECS051S		A	B	C
ST50	5LEAD	103	20	50
	10LEAD	114	20	50
	20LEAD	122	20	50
ST100	5LEAD	103	20	75
	10LEAD	114	20	75
	20LEAD	122	20	75
ST150	5LEAD	103	20	100
	10LEAD	114	20	100
	20LEAD	122	20	100

치수도 Dimension(mm)

PECS051L
PECS051R
PECS051U



PECS051L(ALL)
PECS051R(ALL)
PECS051U(ALL)



PECS051L/R/U		A	B	C
ST50	5LEAD	103	20	50
	10LEAD	114	20	50
	20LEAD	122	20	50
ST100	5LEAD	103	20	75
	10LEAD	114	20	75
	20LEAD	122	20	75
ST150	5LEAD	103	20	100
	10LEAD	114	20	100
	20LEAD	122	20	100