

# NSBVF

SUS316 볼 밸브  
SUS316 BALL VALVE

접액부 재질 SUS316 상당  
설치 방법 제한 없음  
금유 사양 부품

버터플라이 레버 교환



# SUS316 BALL VALVE SERIES

BALL VALVE SUS316 EQUIVALENT



## · 접액부 재질 SUS316 상당<sup>(※)</sup> 사용

※ SUS316상당 ▶ SUS316 또는 CF8M

## · 설치 방법 제한 없음

입출력을 어느 방향으로도 장착 가능

## · 핸들 고정 스템 분리되는 구조

본체에서 스템이 어긋나는 것을 방지

### ■ 3피스, 풀보어의 30시리즈는 유로 확대에 의해 한층 더 유량을 높이고자 하는 용도로 사용

3피스 구조로 과도한 조임에 의한 유지보수성 향상, 최고 사용 압력 6.9MPa 보다 가혹한 조건에서도 사용 가능

### ■ 10시리즈용 옵션 준비

스마트한 배관이 가능한 SUS316전용 원터치 피팅 장착, 버터플라이 레버로 변경하여 핸들부 소형화

### ■ 사용 부품은 모두 금류 사양으로 구리를 주성분으로 하는 재료를 사용하지 않음

## 주문 형식(예)

NSBVF

SUS316상당 볼 밸브  
피팅 부착 타입

10

①  
구조  
(시리즈명)

-

03

②  
암나사 사이즈

### ① 구조(시리즈명)

기호	10	30
형상	10 시리즈(1피스, 레듀스트보어)	30 시리즈(3피스, 풀보어)

### ② 암나사 사이즈

기호	02	03	04
사이즈	Rc1/4	Rc3/8	Rc1/2

## 10시리즈용 옵션 주문 형식(예)

### ■ SUS316상당 볼 밸브 피팅 부착 타입

NSBV    10    -    03

SUS316상당 볼 밸브 피팅 부착 타입    ① 구조    ② 피팅 사이즈

※ 피팅은 동봉됩니다.  
 볼 밸브에 장착하는 것은 고객님께서 장착하여 주십시오.

#### ① 구조(시리즈명)

기호	10
구조	1피스, 레류스트보어

#### ② 피팅 사이즈

기호	44	66	88	1010	1212	1616
튜브 외경(mm)	ø4	ø6	ø8	ø10	ø12	ø16

### ■ SUS316상당 볼 밸브 전용 SUS316 원터치 피팅 단품

SSPC    8    -    03    M

SUS316상당 볼 밸브 피팅 부착 타입    ① 피팅 사이즈    ② 암나사 사이즈    ③ SUS316상당 볼 밸브 10시리즈 전용 O링 셀 타입

#### ① 피팅 사이즈

기호	4	6	8	10	12	16
튜브 외경(mm)	ø4	ø6	ø8	ø10	ø12	ø16

#### ② 암나사 사이즈

기호	02	03	04
사이즈	Rc1/4	Rc3/8	Rc1/2

### ■ 버터플라이 레버 단품

NSBL 10    -    02

SUS316상당 볼 밸브 10시리즈용 버터플라이 레버    ① 밸브 단품 사이즈

#### ② 밸브 단품 사이즈

기호	02	03	04
사이즈	Rc1/4	Rc3/8	Rc1/2

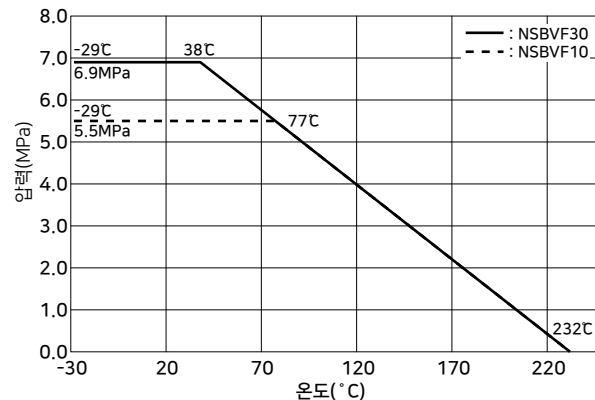
## 사 양

사용 유체	공기, 질소/헬륨 등의 불활성 가스(독성이 없는 것) 물, 액체(조건 있음 ※1), 기타 약품 등(조건 있음 ※1)	
최고 사용 압력 (※2)	NSBVF10시리즈	5.5MPa(-29~77°C) NSBVF30시리즈 6.9MPa(-29~38°C)
사용 진공 압력	-101 kPa	
사용 온도 범위(※2)	-29 ~ 232°C(유체에 동결 없을 것)	

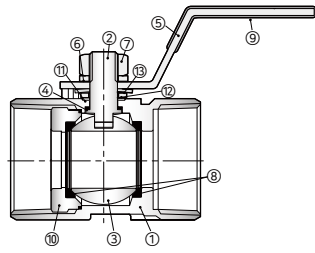
#### △ 경고

- ※ 1. 사용 유체가 물, 액체일 때 하기의 조건을 반드시 지켜주십시오.
  - ① 물, 액체 사용 시 서지 압력을 온도별 최고 사용 압력 이하로 억제하여 사용해 주십시오.
  - ② 이물질이나 오염물이 혼입되지 않은 일반 수도물은 사용이 가능합니다. 다른 물을 사용할 경우, 실제 장비에서 테스트를 실시하여 주십시오.
  - ③ 약품, 혼합 가스 등에 대해서는 사용 조건에 따라 당사 사양의 적합이 다른 경우가 있으므로 확인 후 사용하여 주십시오.
  - ④ 약품, 혼합 가스 등에 대해서는 밸브에 사용되는 재질에 영향을 주지 않는 것에 한합니다.
- ※ 2. 사용 온도에 따라 최고 사용 압력이 다릅니다. 사용 시 반드시 오른쪽에 기재된 사용 온도와 최고 사용 압력의 관계도를 참조하시어 그 범위 내에서 사용하여 주십시오.
- ※ 3. SUS316 원터치 피팅 부착 타입의 경우, 사양은 튜브 피팅 SUS316과 동일합니다. 자세한 내용은 튜브 피팅 SUS316 시리즈의 사양을 확인하여 주십시오.

## 사용 온도와 최고 사용 압력의 관계도



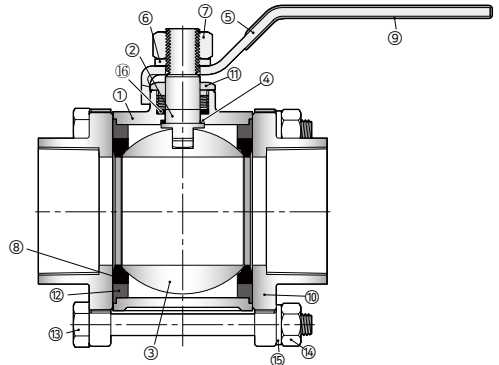
## ■ NSBVF10





No.	부품명	재질
①	본체	SUS316 상당
②	스텝	SUS316 상당
③	볼	SUS316 상당
④	스러스트 와셔	PTFE
⑤	핸들	SUS304 상당
⑥	핸들 와셔	스테인레스강
⑦	핸들 너트	스테인레스강
⑧	볼 시트	PTFE
⑨	핸들 커버	PVC
⑩	시트 리테이너	SUS316 상당
⑪	패킹	PTFE
⑫	와셔	SUS304 상당
⑬	접시 스프링 와셔	SUS304 상당

※ 접액부 외에는 SUS316상당 이외의 스테인리스를 사용한 부품이 있습니다.

## ■ NSBVF30



No.	부품명	재질
①	본체	SUS316 상당
②	스텝	SUS316 상당
③	볼	SUS316 상당
④	스러스트 와셔	PTFE
⑤	핸들	SUS304 상당
⑥	핸들 와셔	스테인레스강
⑦	핸들 너트	스테인레스강
⑧	볼 시트	PTFE
⑨	핸들 커버	PVC
⑩	앤드캡	SUS316 상당
⑪	그랜드 너트	스테인레스강
⑫	리테이너 실	PTFE
⑬	프렌치 볼트	스테인레스강
⑭	너트	스테인레스강
⑮	스프링 와셔	스테인레스강
⑯	그랜드 와셔	PTFE

10 시리즈		30 시리즈	
형상	주문 형식 NSBVF10-Rc	형상	주문 형식 NSBVF30-Rc
레듀스트보어 <b>NSBVF</b>	NSBVF10-02 NSBVF10-03 NSBVF10-04	폴보어 <b>NSBVF</b>	NSBVF30-02 NSBVF30-03 NSBVF30-04
			

RoHS2

10 시리즈 옵션					
형상	주문 형식 NSBV10-øDøD	형상	주문 형식 SSPCøD-RM	형상	주문 형식 NSBL10-Rc
원터치 피팅 장착 타입 <b>NSBV</b>	NSBV10-44 NSBV10-66 NSBV10-88 NSBV10-1010 NSBV10-1212 NSBV10-1616	전용 원터치 피팅 단품 <b>SSPC</b>	SSPC4-02M SSPC6-02M SSPC8-03M SSPC10-03M SSPC12-04M SSPC16-04M	버터플라이 레버 <b>NSBL</b>	NSBL10-02 NSBL10-03 NSBL10-04
					

# Memo

---

A series of horizontal dashed lines for writing.

# PISCO KOREA



뉴매틱사업부 : 1522-1770  
모션사업부 : 1522-1670



인천광역시 계양구 서운산단로 2길 42



[www.pisco.co.kr](http://www.pisco.co.kr)